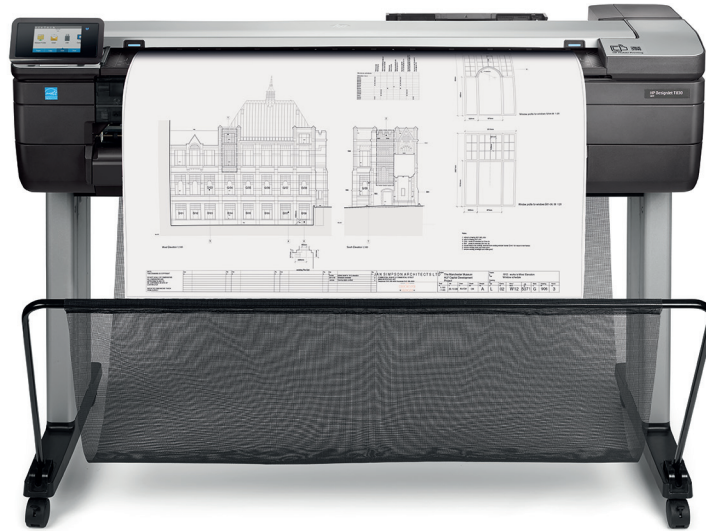




# Stampante multifunzione HP DesignJet T830

**Tecnologia multifunzione reinventata: scanner integrato ad un prezzo imbattibile<sup>1</sup>**

Stampa, scansione, copia e condivisione: stampante multifunzione Wi-Fi da 914 mm robusta e compatta per qualsiasi ambiente



## ROBUSTA: resistente agli urti per l'utilizzo in qualsiasi ambiente

- Compatta<sup>2</sup> e resistente: una stampante multifunzione che può essere utilizzata ovunque, anche nei cantieri.
- Velocità di stampa 3 volte superiore a quella di precedenti modelli HP: un documento A1 viene stampato in 25 secondi.
- Grande scelta di cartucce d'inchiostro HP da 40 a 300 ml per soddisfare qualsiasi volume di stampa; le cartucce di più grande capacità possono ridurre gli interventi di manutenzione.
- Trasportate la stampante e proteggetela da polvere e urti con la custodia protettiva resistente HP DesignJet opzionale.

## PRATICA: facilità d'uso e risparmio di tempo

- Completate le operazioni in modo intuitivo, ad una velocità quasi 3 volte superiore a quella di altri dispositivi<sup>3</sup>, mediante un touchscreen che funziona come uno smartphone.
- Riducete lo spreco di carta del 50%: stampate in scala ridotta con il mettfoglio/vassoio automatico; riducete le operazioni di taglio e il consumo di rotoli di grandi dimensioni.<sup>4</sup>
- Nessuna LAN necessaria: questa stampante può essere utilizzata ovunque e in qualsiasi momento grazie alla connettività wireless.<sup>5</sup>

## COLLABORAZIONE: stampa/scansione da dispositivi mobili per la condivisione tra team

- Utilizzate lo scanner integrato per acquisire e condividere feedback, archiviare i processi ed altro ancora.
- La stampante crea una propria rete Wi-Fi per garantire una connessione agevole via Wi-Fi Direct.
- Eseguite scansioni, condividete documenti e stampate direttamente dal vostro smartphone o tablet<sup>6</sup>; utilizzo simile a quello di uno smartphone.
- Gestite le scansioni da dispositivi mobili con l'app HP AiO Printer Remote<sup>6</sup> mediante HP Mobile Printing.

**Sicurezza dinamica: Le cartucce con chip non HP potrebbero non funzionare attualmente o in futuro.**

**Per saperne di più visitate:**

<http://www.hp.com/go/learnaboutsupplies>

**Per maggiori informazioni, visitate il sito**

<http://www.hp.com/go/designjett830>



<sup>1</sup> In base alle stampanti multifunzione Wi-Fi da 914 mm (36") disponibili sul mercato a partire da settembre 2015.

<sup>2</sup> La stampante multifunzione HP DesignJet T830 è la periferica da 914 mm (36") più compatta in grado di eseguire operazioni di stampa/scansione/copia di grande formato e le sue dimensioni (senza gambe) sono dimezzate rispetto a quelle di prodotti equivalenti secondo le specifiche L x P x A pubblicate a partire da settembre 2015.

<sup>3</sup> Usabilità rispetto a prodotti alternativi concorrenziali stabilita con test e metodologie HP nel settembre 2015 valutando la facilità d'utilizzo per nuovi utenti in base al tempo e all'assistenza necessari per completare la copia di un documento a colori in formato A0 e la riduzione dello stesso in formato A3 sulla stampante multifunzione HP DesignJet T830 con un unico touchscreen rispetto all'uso di una stampante distinta e di uno scanner autonomo.

<sup>4</sup> La stampa su fogli consente di eliminare il tempo necessario a tagliare i documenti e di ridurre lo spreco di carta che si ha utilizzando stampanti a rulli con prestazioni equivalenti disponibili sul mercato da settembre 2015. Ad esempio, stampando in scala ridotta (343 mm/13.5") su un rullo standard (914 mm/36") è possibile ridurre del 50% lo spreco di carta ed evitare le operazioni di taglio.

<sup>5</sup> La stampa in locale richiede che il dispositivo mobile e la stampante siano connessi alla stessa rete (generalmente i punti di accesso Wi-Fi uniscono connessioni wireless e cablate) oppure che sia disponibile una connessione wireless diretta. Le prestazioni della rete wireless dipendono dall'ambiente fisico e dalla distanza dal punto di accesso. Le attività wireless sono compatibili solo con operazioni a 2,4 GHz. La stampa da remoto richiede una connessione Internet a una stampante HP connessa al Web. L'utilizzo della banda larga wireless richiede un contratto per dispositivi mobili, acquistabile separatamente. Per informazioni sulla disponibilità e sulla copertura nella propria area, contattare un fornitore di servizi. Per ulteriori dettagli, visitare il sito <http://www.hp.com/go/designjetmobility>.

<sup>6</sup> L'app HP All-in-One Printer Remote per dispositivi mobili è disponibile per Apple® iPad, iPhone e iPod Touch con iOS v7.0 o versioni successive e per dispositivi mobili Android™ con Android™ v4.4 o versioni successive. L'app HP All-in-One Printer Remote per dispositivi mobili può essere scaricata gratuitamente dall'App Store di Apple® per i dispositivi mobili Apple® e da Google Play Store per i dispositivi mobili Android™.

## Caratteristiche tecniche

<b>Stampa</b>	
Disegni al tratto	25 s/pagina on A1; 82 stampe A1 all'ora <sup>1</sup>
Risoluzione di stampa	Fino a 2.400 x 1.200 dpi ottimizzati
Margini	<b>Rotolo:</b> 5 x 5 x 5 mm <b>Foglio:</b> 5 x 5 x 5 mm
Tecnologia	Getto termico d'inchiostro HP
Tipi di inchiostro	Inchiostro a base colorante (C, M, G); Pigmentato (MK)
Testine di stampa	1 (ciano, magenta, giallo, nero opaco)
Precisione linea	±0,1% <sup>2</sup>
Larghezza minima linea	0,02 mm (HP-GL/2 indirizzabile)
Ampiezza linea minima garantita	0,07 mm (ISO/IEC 13660:2001(E)) <sup>3</sup>
<b>Supporti di stampa</b>	
Gestione	Alimentatore per fogli singoli, alimentatore a rotolo, vassoio di alimentazione, vassoio di raccolta e taglierina automatica
Dimensioni	Larghezza fogli da 210 a 914 mm; Rulli da 279 a 914 mm; Vassoio per carta: A4, A3; Alimentazione manuale: A2, A1, A0
Spessore	Fino a 0,3 mm
<b>Scansione</b>	
Scansione	Fino a 3,81 cm/s (a colori, 200 dpi); Fino a 11,43 cm/s (in scala dei grigi, 200 dpi)
Risoluzione scansione/copia	600 dpi
Dimensione massima	914 mm x 2,77 m
Spessore massimo	0,8 mm
<b>Copia</b>	
Riduzione/ingrandimento	Da 50 a 400%
Numero massimo di copie	Fino a 99 copie
Impostazioni fotocopiattrice	Tipo di contenuto; Più chiaro/Più scuro; Rimozione del rumore di fondo; Rimozione del colore di sfondo; Inversione cianografie; Supporti semitrasparenti; Colore; Scansione su tutta la larghezza (36"); Raddrizzamento automatico delle immagini; Ridimensiona; Copia margini; Qualità
<b>Applicazioni</b>	
Disegni al tratto; Rendering; Presentazioni	
<b>Memoria</b>	
	1 GB
<b>Connettività</b>	
Interfacce (standard)	Gigabit Ethernet (1000 Base-T); Wi-Fi; Connettore certificato USB 2.0 Hi-Speed
Linguaggi di stampa (standard)	HP-GL/2, HP-RTL, TIFF, JPEG, CALS, HP PCL 3 GUI, URJ
Percorsi di stampa	Windows e driver di stampa Mac, driver di Apple AirPrint, stampa dall'unità USB
Funzionalità di Stampa Mobile	Wi-Fi Direct e la connettività Wi-Fi locale per attivare la stampa mobile e la scansione tramite HP ePrint, Apple AirPrint™ e l'app HP All-in-One Printer Remote. Supporta la stampa dalla maggior parte degli smartphone e dei tablet che utilizzano i seguenti sistemi operativi: Android, iOS
Driver (inclusi):	Driver HP-GL/2, HP-RTL per Windows; Driver HP PCL3 GUI per Mac OS X e Windows
<b>Dimensioni (l x p x a)</b>	
Stampanti	1403 x 629 x 1155 mm
Imballata	1578 x 575 x 646 mm
<b>Peso</b>	
Stampanti	62,5 kg
Imballata	85 kg
<b>Contenuto della confezione</b>	
	Stampante multifunzione HP DesignJet T830; testina di stampa; cartucce d'inchiostro; supporto stampante; perno centrale; guida di riferimento rapido; guida all'installazione; software di avvio; cavo di alimentazione; dispositivi di blocco alimentazione
<b>Requisiti ambientali</b>	
Temperatura di funzionamento	da 5 a 40°C
Temperatura di immagazzinaggio	da -25 a 55°C
Umidità di funzionamento	Da 20 a 80% RH
<b>Emissioni di rumore</b>	
Pressione sonora	48 dB(A) (attiva); < 16 dB(A) (modalità stand-by)
Potenza sonora	6,5 B(A) (attiva); < 3,4 B(A) (modalità stand-by)
<b>Corrente</b>	
Consumo	35 watt (stampa), 3,5 watt (inattiva), 0,2 watt (standby)
Requisiti	Tensione in ingresso (auto-rilevazione): 100-240 V (±10%), 50/60 Hz (±3 Hz), 1,2 A max
<b>Certificazione</b>	
Sicurezza	USA e Canada (certificazione CSA); EU (conformità a LVD e EN 60950-1); Russia (GOST); Singapore (PSB); Cina (CCC); Messico (NYCE); India (BIS)
Elettromagnetico	Conformità ai requisiti di Classe B, inclusi: Stati Uniti (normative FCC), Canada (ICES), Unione europea (direttiva EMC/R&TTE), Australia (ACMA), Nuova Zelanda (RSM), Cina (CCC), Giappone (VCCI); Certificato come prodotto di Classe A: Corea (KCC)
Specifiche ambientali	ENERGY STAR, EPEAT Silver, marcatura CE (inclusi RoHS, WEEE, REACH). In conformità con i requisiti limitazione dei materiali WW RoHS in Cina, Corea, India, Vietnam, Turchia, Serbia e Ucraina.
<b>Garanzia</b>	
	Garanzia limitata di 2 anni. Le garanzie e le opzioni di assistenza variano in base al prodotto, al paese e ai requisiti di legge locali.

## Informazioni sugli ordini

### Prodotto

F9A30A Stampante multifunzione HP DesignJet T830 da 914 mm

### Accessori

B3Q37A Fuso 36 pollici HP DesignJet  
 N7P47AA Adattatore HP da USB 3.0 a LAN Gigabit  
 N9M07A Custodia protettiva resistente HP DesignJet

### Testine di stampa originali HP

F9J81A HP 729 DesignJet Printhead Replacement Kit

### Cartucce d'inchiostro originali HP

F9J61A HP 728 40-ml Yellow DesignJet Ink Cartridge  
 F9J62A HP 728 40-ml Magenta DesignJet Ink Cartridge  
 F9J63A HP 728 40-ml Cyan DesignJet Ink Cartridge  
 F9J64A HP 728 69-ml Matte Black DesignJet Ink Cartridge  
 F9J65A HP 728 130-ml Yellow DesignJet Ink Cartridge  
 F9J66A HP 728 130-ml Magenta DesignJet Ink Cartridge  
 F9J67A HP 728 130-ml Cyan DesignJet Ink Cartridge  
 F9J68A HP 728 300-ml Matte Black DesignJet Ink Cartridge  
 F9K15A HP 728 300-ml Yellow DesignJet Ink Cartridge  
 F9K16A HP 728 300-ml Magenta DesignJet Ink Cartridge  
 F9K17A HP 728 300-ml Cyan DesignJet Ink Cartridge

**Sicurezza dinamica: Le cartucce con chip non HP potrebbero non funzionare attualmente o in futuro.**

**Per saperne di più visitare:**

<http://www.hp.com/go/learnaboutsupplies>

### Materiali di stampa per grandi formati originali HP

C6036A Carta per getto d'inchiostro HP Bright White 914 mm x 45,7 m  
 Q1397A Carta inkjet universale HP, 914 mm x 45,7 m (36" x 150 piedi)  
 Q6575A Carta fotografica universale HP lucida a rapida asciugatura, 914 mm x 30,5 m (36" x 100 piedi)

### Servizio Assistenza Clienti

**UC744E** servizio di installazione HP con impostazione della rete

**U1XV4E** servizio di manutenzione preventiva HP

**UBPH3E** 3 anni di assistenza hardware HP entro il giorno lavorativo successivo per DesignJet T830

**UBTY9E** 4 anni di assistenza hardware HP entro il giorno lavorativo successivo per DesignJet T830

**UBPH4E** 5 anni di assistenza hardware HP entro il giorno lavorativo successivo per DesignJet T830

**UBPH5PE** 1 anno di assistenza hardware HP post garanzia entro il giorno lavorativo successivo per DesignJet T830

**UBTZOPE** 2 anni di assistenza hardware post garanzia entro il giorno lavorativo successivo per DesignJet T830

I servizi di supporto HP DesignJet offrono soluzioni per ambienti aziendali critici, quali

installazione, supporto esteso e manutenzione, nonché una serie di servizi a valore aggiunto.

Per ulteriori informazioni, visitare [hp.com/go/designjetsupport](http://hp.com/go/designjetsupport).

Utilizzate gli inchiostri e le testine di stampa originali HP e otterrete prestazioni sempre affidabili e di qualità elevata con tempi di inattività ridotti. Sono componenti fondamentali concepiti e progettati insieme come sistema di stampa ottimizzato in grado di fornire un altissimo livello di precisione, oltre a neri intensi e grigi neutri autentici. Per ulteriori informazioni, visitare [hp.com/go/OriginalHPInks](http://hp.com/go/OriginalHPInks).

Per l'intera gamma di materiali di stampa HP per grandi formati, vedere [HPLFMedia.com](http://HPLFMedia.com).

### ECO Highlights

Certificazione ENERGY STAR® e registrazione EPEAT Silver<sup>1</sup>

Riciclo pratico e gratuito delle cartucce inchiostro HP<sup>2</sup>

Carta certificata FSC®<sup>3</sup>, gamma di supporti HP riciclabili con programma di ritiro<sup>2</sup>

<sup>1</sup> Registrazione EPEAT dove applicabile e/o supportata. Consultare <http://www.epeat.net> per lo stato di registrazione in base al paese.

<sup>2</sup> La disponibilità del programma è soggetta a variazioni. Per informazioni, visitare il sito <http://www.hp.com/recycle>. Molti dei materiali di stampa HP sono riciclabili con i comuni programmi di riciclo. Per informazioni sui materiali di stampa per grandi formati HP, visitare il sito <http://www.HPLFMedia.com>.

<sup>3</sup> Per informazioni sul codice di licenza del marchio FSC®-C115319 di BMG, visitare il sito <http://www.fsc.org>. Per informazioni sul codice di licenza del marchio FSC®-C017543 di HP, visitare il sito <http://www.fsc.org>. Non tutti i prodotti certificati FSC® sono disponibili in tutte le regioni. Per informazioni sui materiali di stampa per grandi formati HP, visitare il sito <http://www.HPLFMedia.com>.

**Si prega di riciclare dispositivi hardware e materiali di consumo per la stampa di grande formato. Per informazioni, consultate il nostro sito Web [hp.com/ecosolutions](http://hp.com/ecosolutions)**

<sup>1</sup> Tempi di stampa meccanici

<sup>2</sup> ±0,1% della lunghezza vettore specificata o ±0,2 mm (il maggiore dei due) a 23 °C (73°F), 50-60% di umidità relativa, su supporti HP Heavyweight A0/E in modalità Migliore o Normale con inchiostri originali HP

<sup>3</sup> Misurata su pellicola opaca HP

